

Capítol 2



EDIFICIS



Edificis públics



Habitatges



Edificis



Espais interiors

Capítol 2: edificis

Edificis públics

- Església. Exterior 2.01
- Església. Elements exteriors 2.02
- Església. Interior 2.03
- Església. Elements interiors 2.04
- Teatre 2.05
- Poliesportiu 2.06
- Castell. Visió global 2.07
- Castell. Elements diversos 2.08

Habitatges

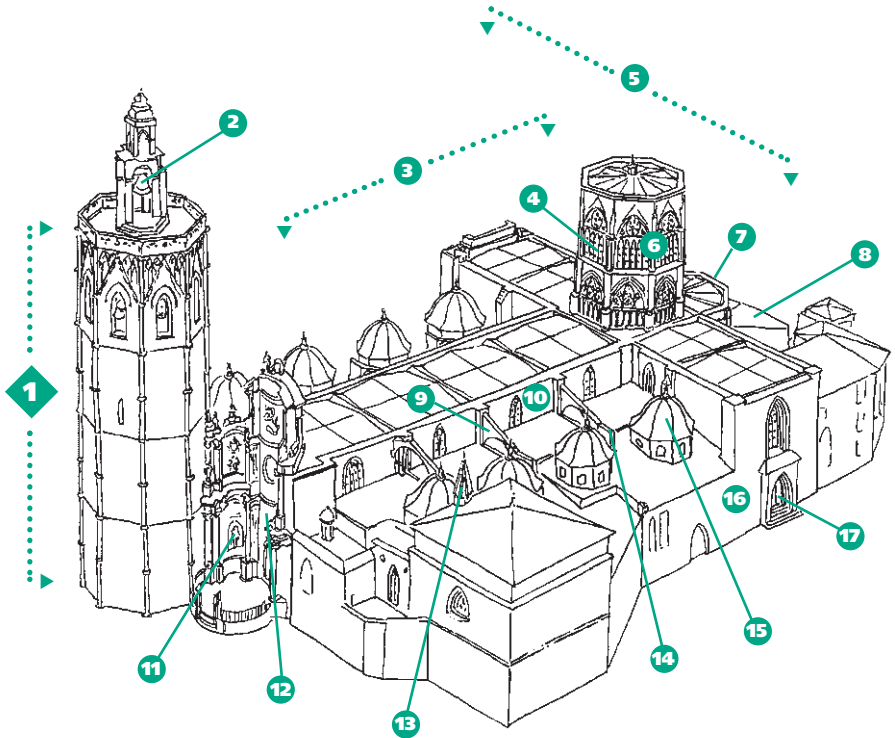
- Bloc de pisos 2.09
- Planta d'un habitatge 2.10
- Casa unifamiliar 2.11
- Jardí amb piscina 2.12
- Edifici rural. Exterior 2.13
- Edifici rural. Elements interiors 2.14
- Altres edificis I 2.15

Edificis

- Altres edificis II 2.16

Espais interiors

- Escala. Parts 2.17
- Escales. Tipus segons la forma 2.18
- Escales. Tipus segons el sistema constructiu 2.19
- Esclaons. Parts i tipus 2.20
- Bany i lavabo 2.21
- Sanitaris. Tipus I 2.22
- Sanitaris. Tipus II 2.23
- Cuina i safareig 2.24



Basat en la catedral de València

- 1. campanar, cloquer** / campanario
- 2. campana** / campana
- 3. nau principal** / nave central
- 4. finestral** / ventanal
- 5. nau transversal, transsepte** / nave de crucero, transepto
- 6. cimbori, torre de creuer** / cimborrio

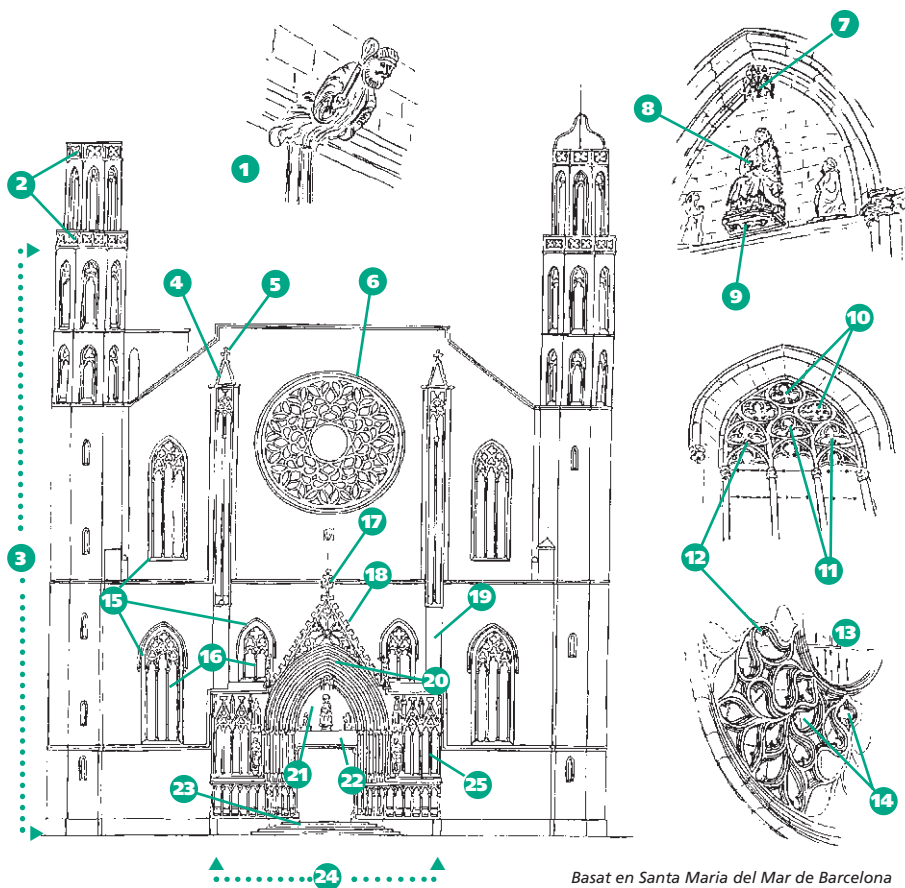
- 7. capçalera** / cabecera
- 8. absis, àbsida** / ábside, ábsida
- 9. arcbotant, arc boterell** / arbotante, arco botarete
- 10. trifori** / triforio
- 11. fornícula, nínxol** / hornacina, nicho
- 12. façana principal, frontis, frontispici** / fachada principal, frontis, frontispicio

- 13. agulla, fletxa** / aguja, flecha, chapitel
- 14. contrafort, boterell** / contrafuerte, botarel
- 15. llanterna, llanternó** / linterna
- 16. façana lateral** / fachada lateral
- 17. portal lateral** / portal lateral



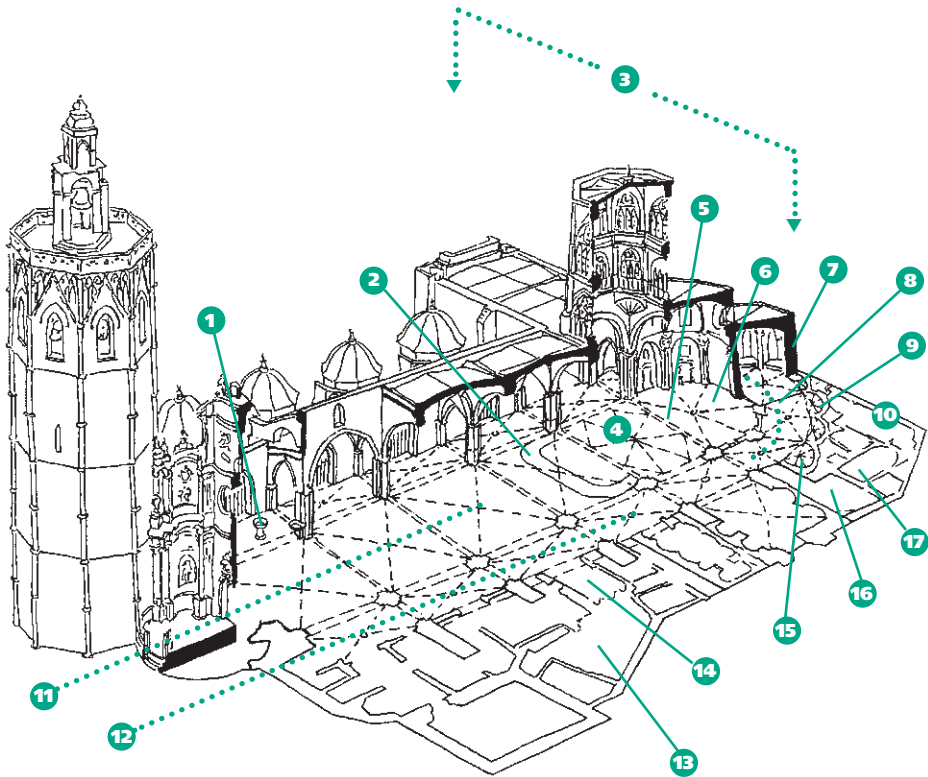
Edificis públics

- Església
- Elements exteriors



Basat en Santa Maria del Mar de Barcelona

- | | | |
|--|--|---|
| 1. gàrgola / gárgola | 10. quadrifoli / cuadrifolio | 19. pilastra / pilastra |
| 2. cresteria / crestería | 11. trifoli / trifolio | 20. arquivolta / arquivolta |
| 3. campanar, cloquer / campanario | 12. traceria / tracería | 21. timpà / tímpano |
| 4. pinacle / pináculo | 13. vitrall / vidriera | 22. llinda / dintel, platabanda |
| 5. floró / florón | 14. trepat, calat / calado | 23. escalinata / escalinata |
| 6. rosassa, rosetó / rosetón | 15. finestra coronella / ajimez | 24. portal major, portalada / portal principal |
| 7. dossieret / doselete | 16. mainell / mainel, parteluz | 25. arcuació cega / arquería ciega |
| 8. estàtua / estatua | 17. creu / cruz | |
| 9. pedestal / pedestal | 18. gablet / gablete | |



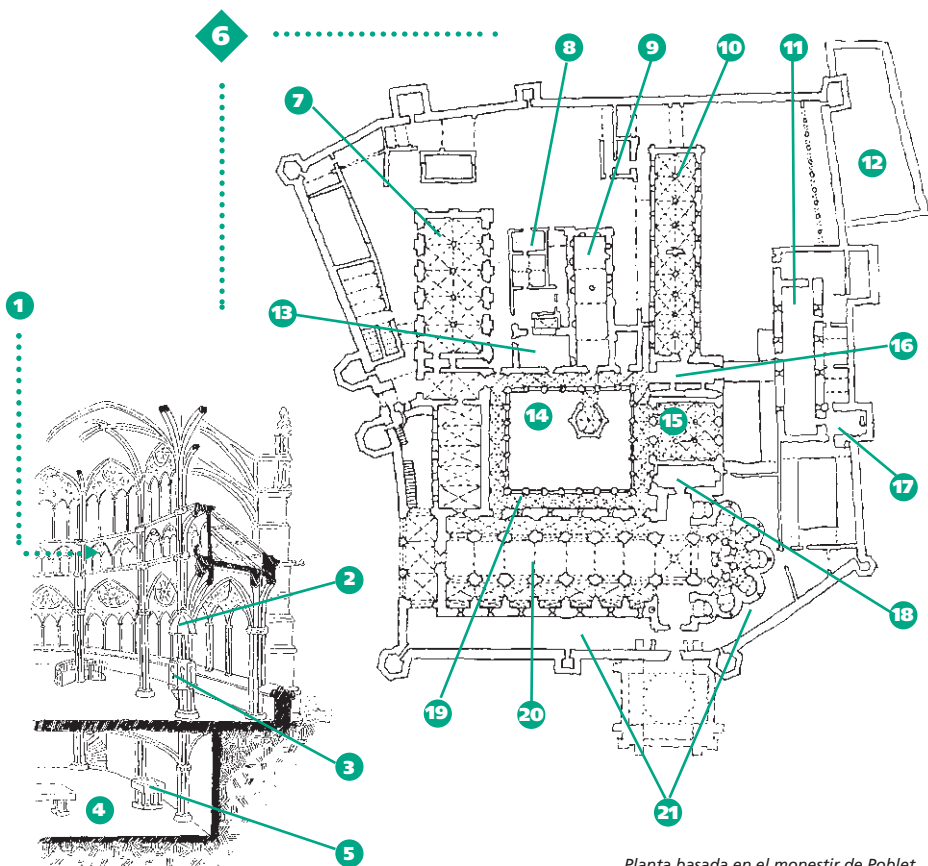
Basat en la catedral de València

- | | | |
|---|--|--|
| 1. baptisteri / baptisterio, bautisterio | 8. girola, deambulatori / girola, deambulatorio, corona | 13. museu diocesà / museo diocesano |
| 2. cor / coro | 9. absidiola / absidiola, ábside secundario | 14. custòdia / custòdia |
| 3. nau transversal, transepte / nave de crucero, transepto | 10. sala capitular / sala capitular | 15. capella absidal, capella radial / capilla absidal |
| 4. creuer / crucero, causídica | 11. nau principal / nave central | 16. sagristia / sacristia |
| 5. altar major / altar mayor | 12. nau lateral / nave lateral | 17. sala del tresor / sala del tesoro |
| 6. presbiteri, santuari / presbiterio, santuario | | |
| 7. absis, àbsida / ábside, ábsida | | |



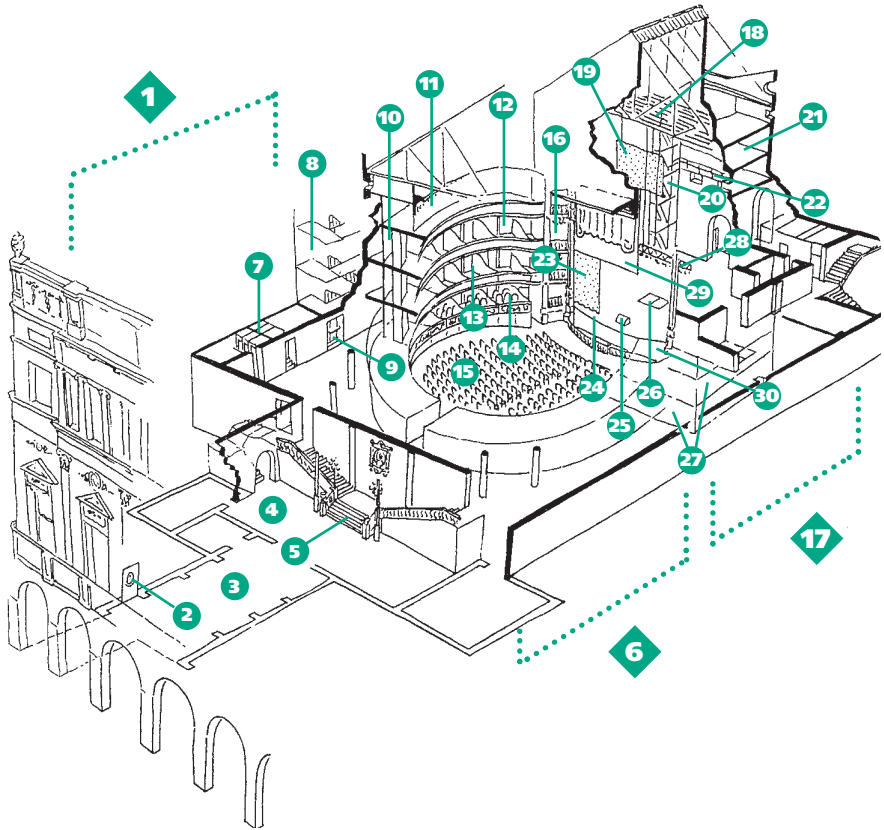
Edificis públics

- Església
- Elements interiors



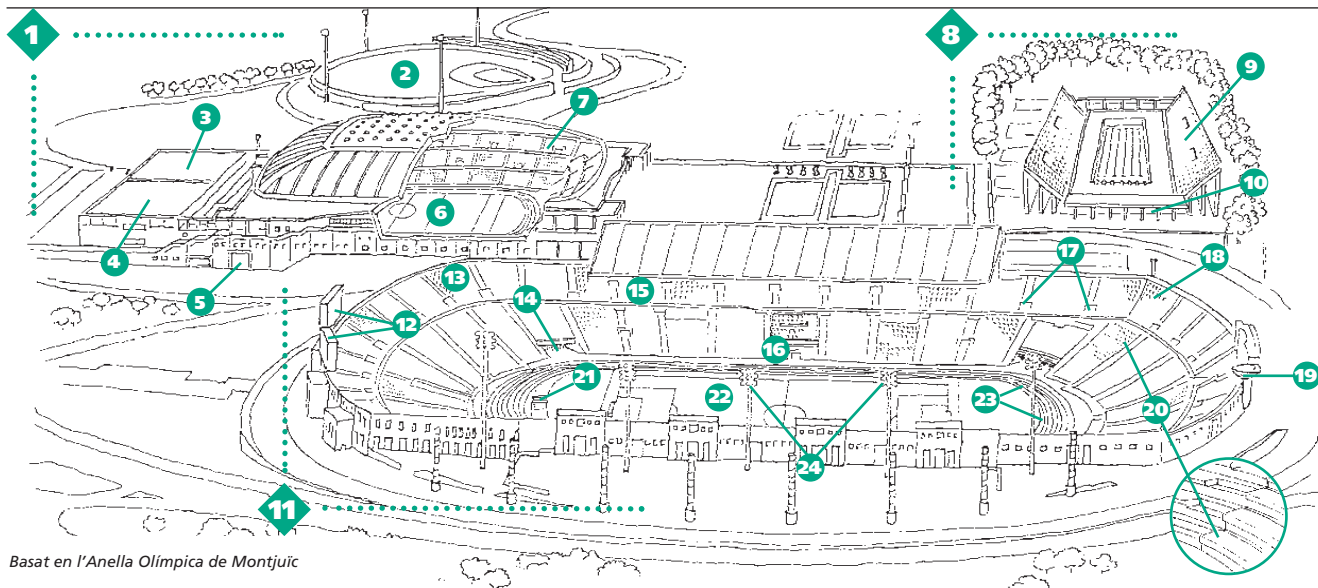
Planta basada en el monestir de Poblet

- | | | |
|---|--|--|
| <p>1. trifori / triforio</p> <p>2. tornaveu / tornavoz, sombrero</p> <p>3. trona, púlpit, ambó / púlpito, ambón, predicadera, catedra del Espíritu Santo</p> <p>4. cripta / cripta</p> <p>5. pica baptismal, pila / pila bautismal, fuente bautismal</p> | <p>6. monestir, convent, cenobi / monasterio, convento, cenobio</p> <p>7. cellers / bodegas</p> <p>8. cuina / cocina</p> <p>9. refetor, refectori / refectorio</p> <p>10. biblioteca / biblioteca</p> <p>11. infermeria / enfermería</p> <p>12. dormitoris, cel·les / dormitorios, celdas</p> | <p>13. calefactori / calefactorio</p> <p>14. pati / patio</p> <p>15. sala capitular / sala capitular</p> <p>16. locutori / locutorio</p> <p>17. capella / capilla</p> <p>18. sala del tresor / sala del tesoro</p> <p>19. claustre / claustro</p> <p>20. església / iglesia</p> <p>21. cementiri / cementerio</p> |
|---|--|--|



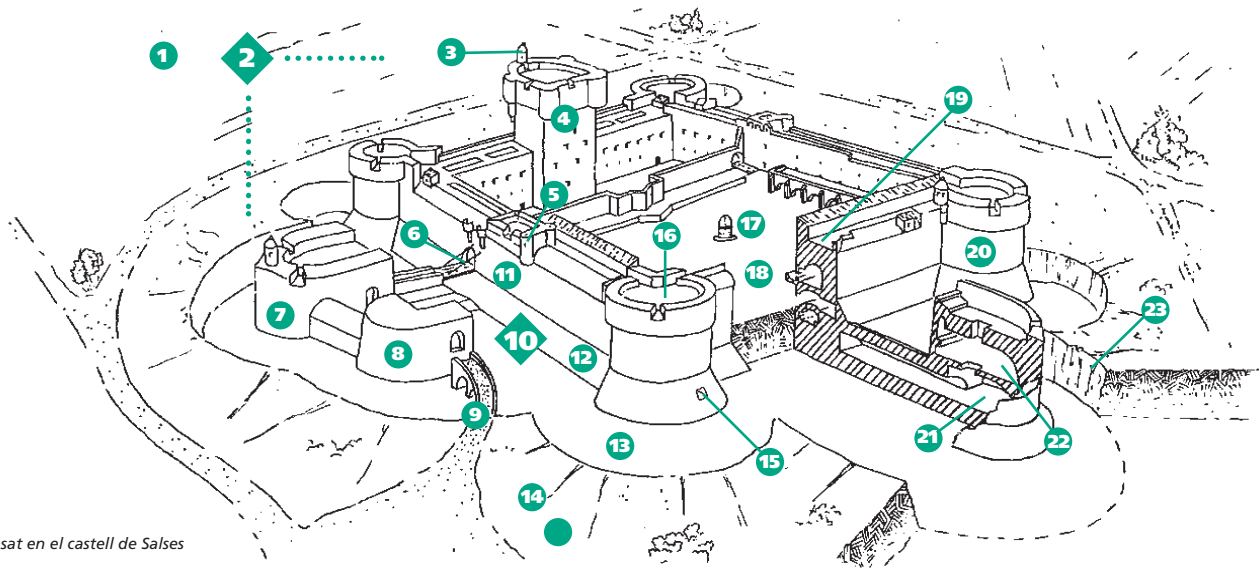
Basat en el teatre Fortuny de Reus

- | | | |
|---|--|---|
| <p>1. entrada / entrada</p> <p>2. taquilla / taquilla</p> <p>3. vestibul / vestíbul</p> <p>4. foyer / foyer</p> <p>5. escala imperial /
escala imperial</p> <p>6. sala / sala</p> <p>7. lavabos / lavabos</p> <p>8. escala d'incendis /
escala de incendios</p> <p>9. sortida d'emergència / salida
de emergencia</p> <p>10. avantlotja /
antepalco</p> <p>11. galliner / gallinero,
paraíso, galería</p> <p>12. amfiteatre /</p> | <p>anfiteatro</p> <p>13. llotges de primer pis / palcos de primer
piso</p> <p>14. llotges de platea /
palcos de platea</p> <p>15. platea, pati de butaques / platea,
patio de butacas</p> <p>16. llotges de prosceni /
palcos de proscenio</p> <p>17. escenari / escenario, palco
escénico</p> <p>18. teler / telar</p> <p>19. telonet / telón corto,
teloncillo</p> <p>20. escales d'accés als ponts / escaleras de</p> | <p>acceso a los puentes</p> <p>21. camerino / camerino</p> <p>22. pont / puente</p> <p>23. teló de boca / telón
de boca</p> <p>24. prosceni / proscenio</p> <p>25. coverol / concha</p> <p>26. escotilló / escotillón</p> <p>27. fosses / fosos</p> <p>28. hers / rastrillo</p> <p>29. teló metàl·lic, tallafoç / telón
metálico, cortafuego</p> <p>30. orquestra, fossa d'orquestra /
orquestra, foso de
orquestra</p> |
|---|--|---|



Basat en l'Anella Olímpica de Montjuïc

- | | | | |
|---|---|---|--|
| <p>1. poliesportiu / polideportivo</p> <p>2. camp de beisbol / campo de béisbol</p> <p>3. gimnàs / gimnasio</p> <p>4. frontó / frontón</p> <p>5. serveis mèdics / servicios médicos</p> <p>6. pista poliesportiva / pista polideportiva</p> <p>7. tribuna de seients / tribuna de asientos</p> | <p>8. piscina / piscina</p> <p>9. tribuna mòbil / tribuna móvil</p> <p>10. vestidors / vestuarios</p> <p>11. estadi / estadio</p> <p>12. marcador / marcador</p> <p>13. tribuna de premsa / tribuna de prensa</p> <p>14. túnel d'entrada als vestidors / túnel de entrada a los vestuarios</p> | <p>15. tribuna coberta / tribuna cubierta</p> <p>16. llotja / palco</p> <p>17. vomitori / vomitorio</p> <p>18. graderia / graderia</p> <p>19. pebeter / pebetero</p> | <p>20. grada / grada</p> <p>21. fossat de caiguda / foso de caída</p> <p>22. àrea de joc, camp de joc, terreny de joc / área de juego, campo de juego, terreno de juego</p> <p>23. carrer / calle</p> <p>24. enllumenat / alumbrado</p> |
|---|---|---|--|



Basat en el castell de Salses

1. **extramurs, fora murs** / extramuros, fuera de puertas
2. **castell, fortalesa, fort** / castillo, fortaleza, fuerte
3. **garita** / garita
4. **torre de l'homenatge, homenatge, torre mestra** / torre del homenaje, torre maestra

5. **torre de flanqueig** / torre de flanqueo
6. **pont llevadís** / puente levadizo
7. **baluard, bastió** / baluarte, bastión
8. **torre barrana, albarrana** / cabeza de puente, torre albarrana, albarrana, torre-fuerte
9. **pont** / puente

10. **muralla, mur** / muralla, muro
11. **cortina** / cortina
12. **escarpa, alambor** / escarpa, alambor
13. **vall, fossat** / foso, cava, fosado
14. **contravall** / contrafoso
15. **poterna** / poterna
16. **cossera** / círculo de matacanes
17. **cisterna** / cisterna

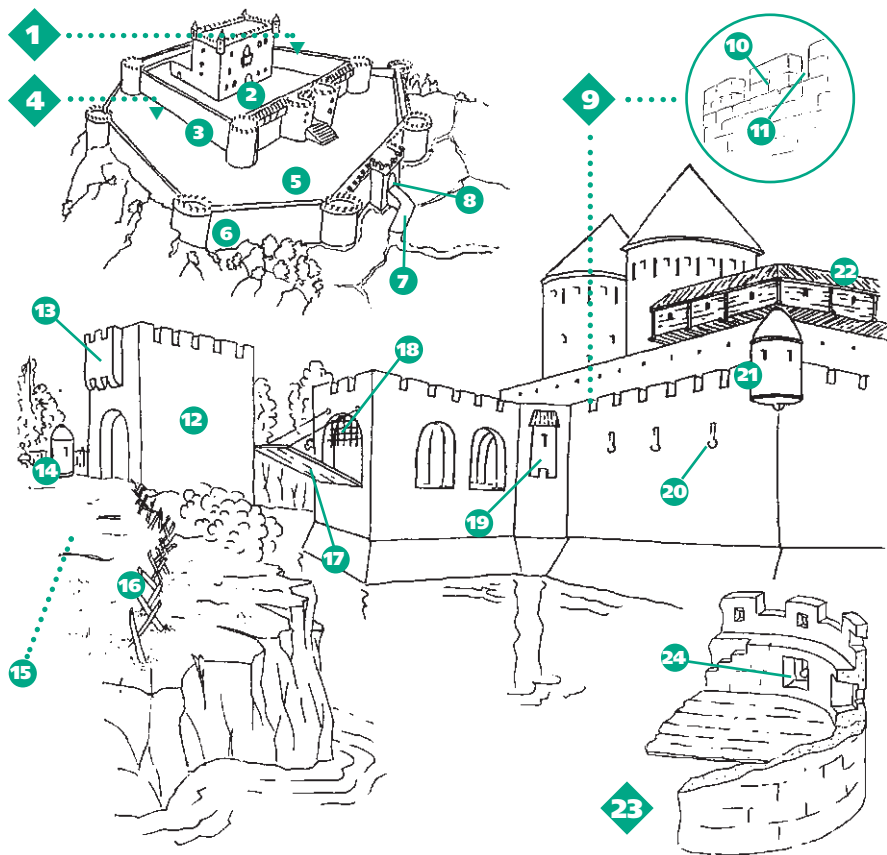
18. **plaça d'armes** / plaza de armas
19. **camí de ronda, ronda, andador** / camino de ronda, adarve
20. **torre d'angle** / torre de ángulo
21. **mina** / mina
22. **casamata** / casamata
23. **contraescarpa** / contraescarpa



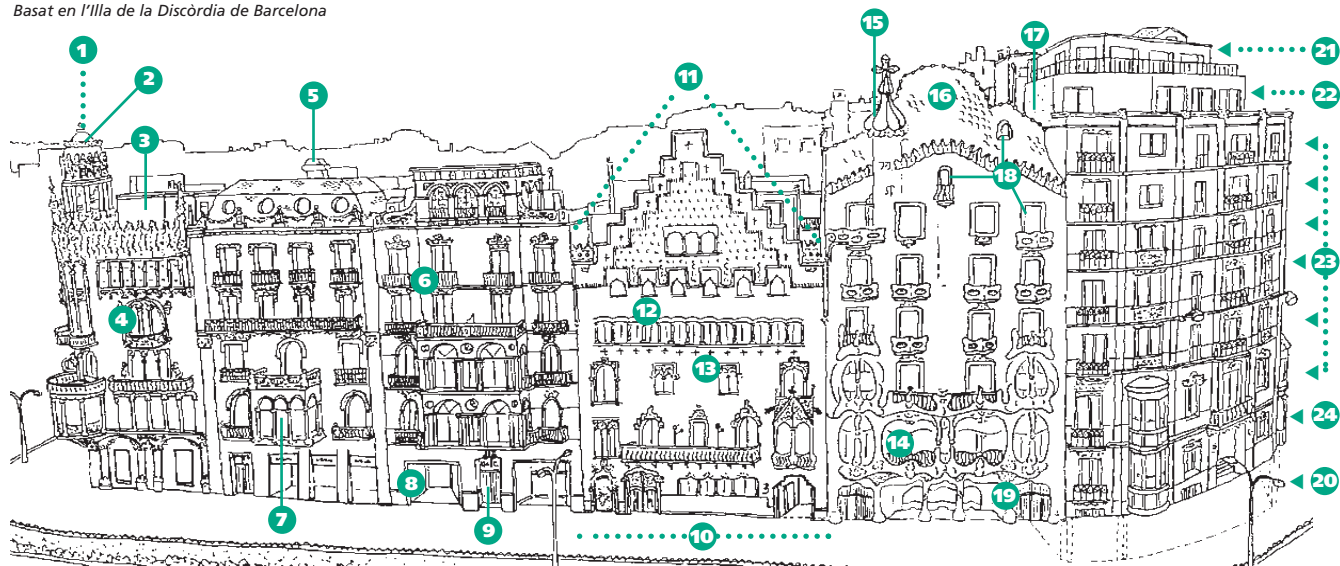


Edificis públics

- Castell
- Elements diversos



- 1. recinte sobirà** / recinto superior
- 2. pati interior** / patio interior
- 3. muralla interior, cortina interior** / muralla interior, cortina interior
- 4. recinte jussà** / recinto inferior
- 5. albacar, barri, pati exterior** / albacara, patio exterior
- 6. muralla exterior, cortina exterior** / muralla exterior, cortina exterior
- 7. taulat** / tablado
- 8. portal** / portal
- 9. parapet** / parapeto
- 10. merlet, muró** / merlón
- 11. merlet** / almena
- 12. torre barrana, albarrana** / cabeza de puente, torre albarrana, albarrana, torre-fuerte
- 13. matacà, barbacana, lladronera** / matacán, barbacana
- 14. garita de portal** / garita de portal
- 15. born, lliça** / borne, liza
- 16. palissada** / empalizada
- 17. pont llevadís** / puente levadizo
- 18. rastell, porta caladissa** / rastrillo, puerta levadiza
- 19. latrina** / letrina
- 20. espitllera, sagetera** / aspillera, saetera
- 21. garita de muralla** / garita de muralla
- 22. matacà de fusta** / cadahalso
- 23. casamata** / casamata
- 24. tronera, canonera** / tronera, cañonera



- 1. **rotonda** / rotonda
- 2. **cúpula** / cúpula
- 3. **badalot** / caja de escalera
- 4. **finestral** / ventanal
- 5. **xemeneia** / chimenea
- 6. **balcó** / balcón
- 7. **tribuna, mirador** / tribuna, mirador
- 8. **botiga** / tienda

- 9. **portal** / portal
- 10. **façana** / fachada
- 11. **capcer esglaonat, testera esglaonada** / hastial escalonado
- 12. **galeria, llotja** / galeria, logia
- 13. **finestra** / ventana
- 14. **principal** / principal

- 15. **pinacle** / pináculo
- 16. **coberta** / cubierta
- 17. **paret mitgera, mitgera** / pared medianera, medianera
- 18. **buit, obertura** / vano, hueco
- 19. **planta baixa, baixos, planta** / planta baja, bajos, planta

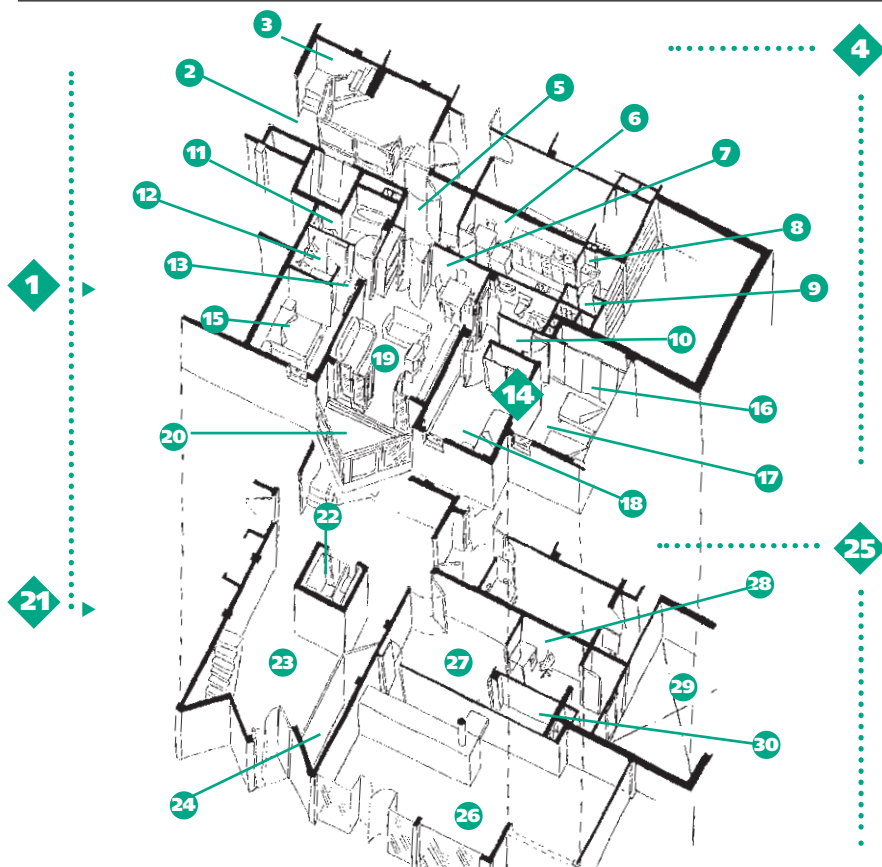
- 20. **soterrani** / sótano
- 21. **sobreàtic** / sobreático
- 22. **àtic** / ático
- 23. **pis** / piso
- 24. **entresòl** / entresuelo



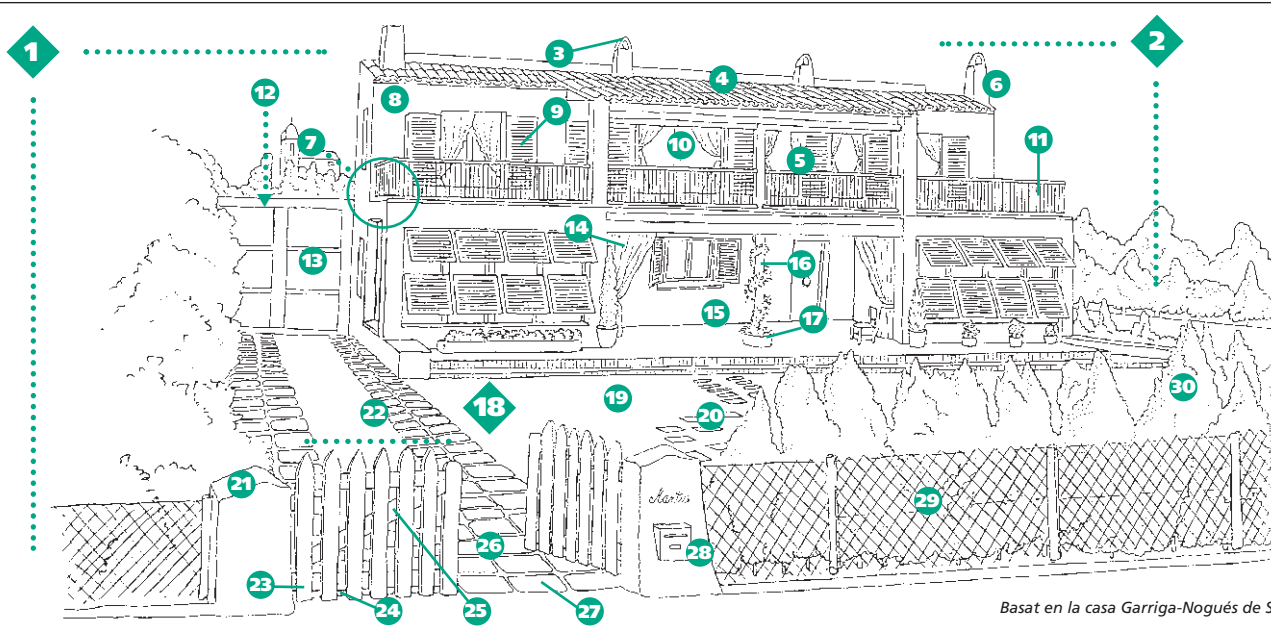


Habitatges

• Planta d'un habitatge



- | | | |
|--|--|--|
| <p>1. pis / piso</p> <p>2. replà, pla d'escala /
rellano, descansillo,
meseta</p> <p>3. escala / escalera</p> <p>4. habitatge / vivienda</p> <p>5. rebedor / recibidor,
recibo, recibimiento</p> <p>6. cuina / cocina</p> <p>7. menjador / comedor</p> <p>8. safareig, rentador /
lavadero</p> <p>9. rebost / despensa</p> <p>10. passadís, corredor /
pasillo, corredor</p> <p>11. cambra de bany,
bany / cuarto de baño,
baño</p> <p>12. vestidor / vestidor</p> <p>13. distribuïdor /
distribuïdor</p> | <p>14. dormitoris,
habitacions /
dormitorios,
habitaciones, aposentos</p> <p>15. habitació
principal /
habitación principal</p> <p>16. armari d'obra,
armari de paret /
armario empotrado</p> <p>17. habitació doble /
habitación doble</p> <p>18. habitació
individual /
habitación individual</p> <p>19. sala d'estar, sala /
sala, salón</p> <p>20. terrassa / terraza</p> <p>21. planta baixa, baixos,
planta / planta baja, bajos,
planta</p> | <p>22. ascensor / ascensor</p> <p>23. vestibul, entrada /
vestibulo, zaguán,
entrada, estragal</p> <p>24. porteria / porteria</p> <p>25. local comercial,
local / local comercial,
local</p> <p>26. botiga, tenda /
tienda</p> <p>27. rebotiga /
trastienda</p> <p>28. despatx /
despacho</p> <p>29. eixida, pati /
patio</p> <p>30. lavabo, bany
auxiliar / lavabo,
aseo, cuarto de aseo</p> |
|--|--|--|



Basat en la casa Garriga-Nogués de Sitges

1. torre, xalet, vil·la / chalé,
torre, villa, hotel

2. casa / casa

3. cavalló / caballete

4. teulada / tejado

5. umbracle / umbráculo

6. xemeneia / chimenea

7. reculada / retranqueo

8. terrassa / terraza

9. persiana / persiana,
contraventana

10. porta balconera /
puerta de balcón

11. barana / barandilla

12. garatge / garaje

13. porta cotxera / puerta
cochera

14. vela / toldo, vela

15. porxo / porche,
soportal

16. pilar / pilar

17. jardinera / jardinera
18. jardí / jardín

19. gespa / césped

20. camí de lloses / camino
de losas

21. pilastra, pilastró /
pilastra

22. reixat, porta de posts /
verja, cancela, puerta de
tablas

23. post / tabla

24. travesser / travesaño

25. trava / riostra

26. enllosat / enlosado

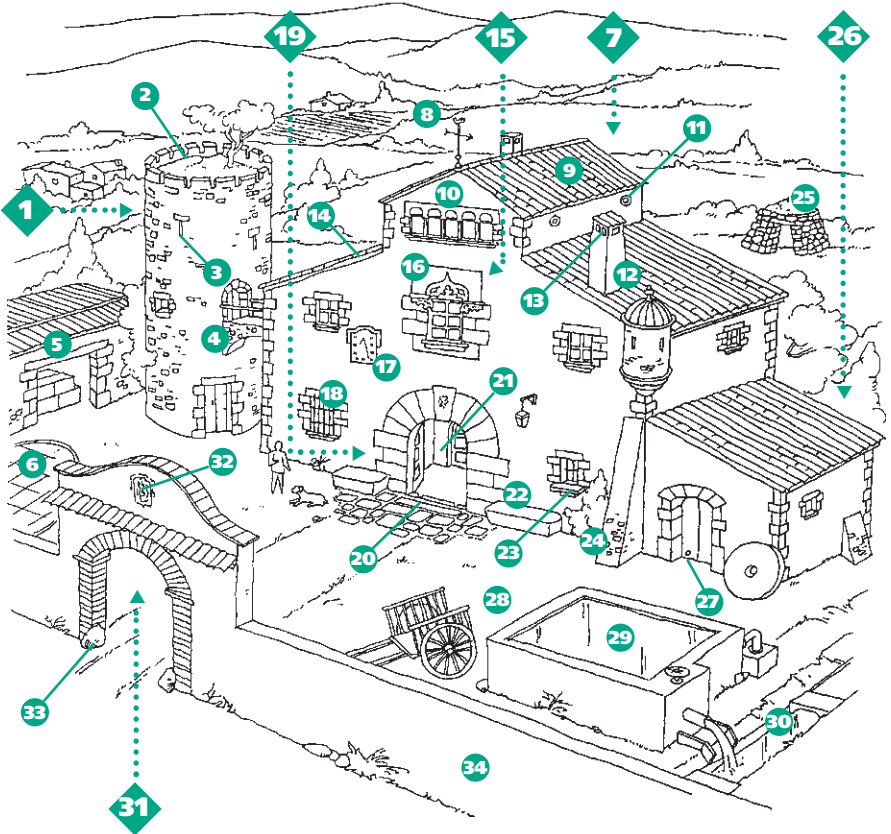
27. llosa / losa

28. bústia / buzón

29. filat / alambrada

30. bardissa / seto vivo



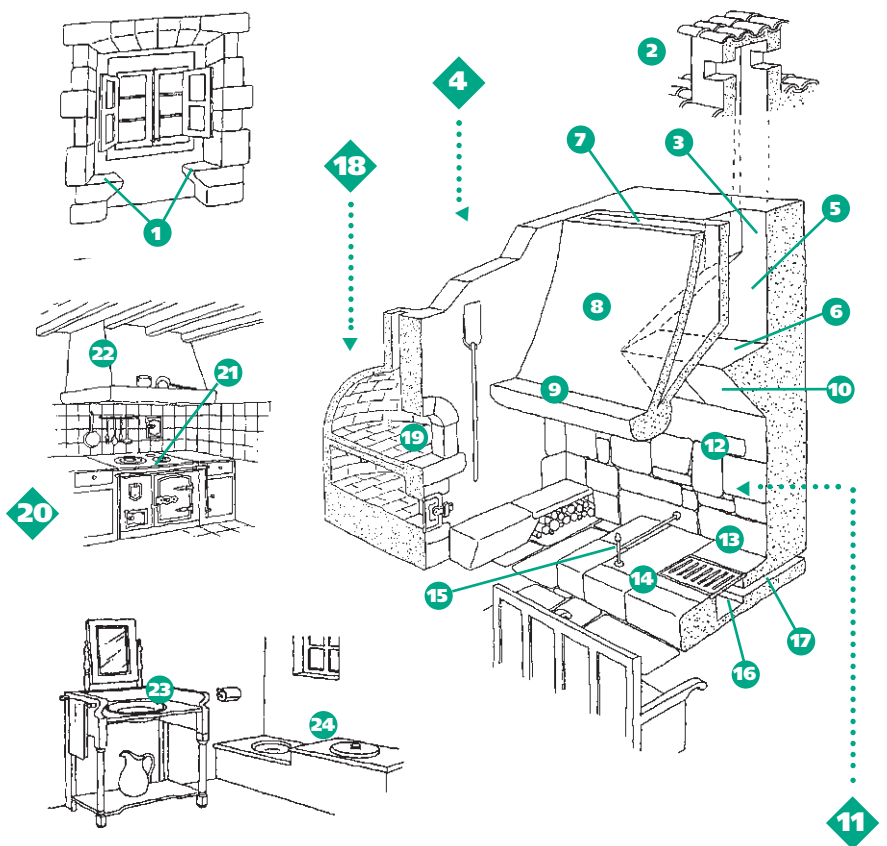


- | | | |
|--|---|---|
| <p>1. talaia, torre de guaita / atalaya, vigia</p> <p>2. parapet / parapeto</p> <p>3. espitllera, sagetera / aspillera, saetera</p> <p>4. pont / puente</p> <p>5. pallissa, paller / pajar, cija</p> <p>6. era / era</p> <p>7. masia, casa de pagès, casa de camp / masía, casa de campo</p> <p>8. penell / veleta</p> <p>9. teulada / tejado</p> <p>10. golfes / desván, buhardilla</p> <p>11. espirall / tronera</p> <p>12. xemeneia, fumeral / chimenea</p> | <p>13. curull, barret de xemeneia, capellet de xemeneia / caperuza, sombrerete</p> <p>14. ràfec / alero</p> <p>15. finestra / ventana</p> <p>16. llinda / dintel, cargadero, lintel</p> <p>17. rellotge de sol / reloj de sol</p> <p>18. reixa / reja</p> <p>19. portal / portal</p> <p>20. llindar, marxapeu / umbral, tranco</p> <p>21. cancell / cancel</p> <p>22. pedris / poyo, poyal</p> <p>23. clavellinera / mesilla</p> <p>24. contrafort / contrafuerte</p> | <p>25. barraca de pedra seca / cabaña de piedra seca</p> <p>26. estable / establo</p> <p>27. gatenera, gatera / gatera</p> <p>28. barri, lliça, baluard / patio</p> <p>29. bassa / alberca</p> <p>30. abeurador / abrevadero</p> <p>31. portalada / portalada</p> <p>32. escut d'armes, blasó / escudo de armas, blasón</p> <p>33. guardacantó, guarda-rodés / guardacantón, guardarruedas</p> <p>34. closa / cerca</p> |
|--|---|---|

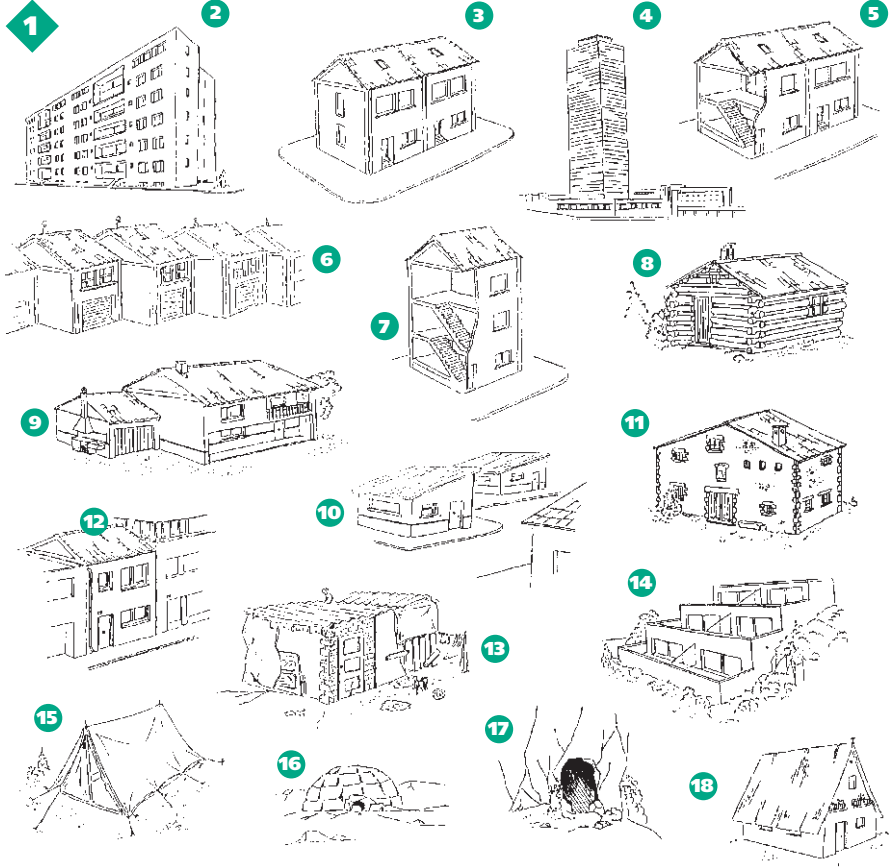


Habitatges

- Edifici rural
- Elements interiors



- | | | |
|--|---|---|
| 1. festejador / poyo lateral | 8. faldar / faldón | 18. forn de pa / horno |
| 2. curull, barret de xemeneia, capellet de xemeneia / caperuz, sombrerete | 9. lleixa de la xemeneia / repisa de la chimenea | 19. boca de forn / boca de horno |
| 3. xemeneia, fumeral / chimenea | 10. gola / tragante | 20. cuina econòmica / cocina econòmica |
| 4. llar de foc, foc a terra / chimenea | 11. fogar / hogar | 21. fogó / fogón |
| 5. embut, cambra de fums / cámara de humos | 12. alcavor / alcabor | 22. campana de la xemeneia / campana de chimenea |
| 6. prestatge de fums / contraembasamiento | 13. colgafocs / trashoguero, trasfuego | 23. rentamans / lavamanos |
| 7. campana de la xemeneia / campana de chimenea | 14. sola / solera de un horno, plaza | 24. comuna / letrina |
| | 15. capfoguer / morillo | |
| | 16. cendrer / cenicero | |
| | 17. tovera / tobera | |

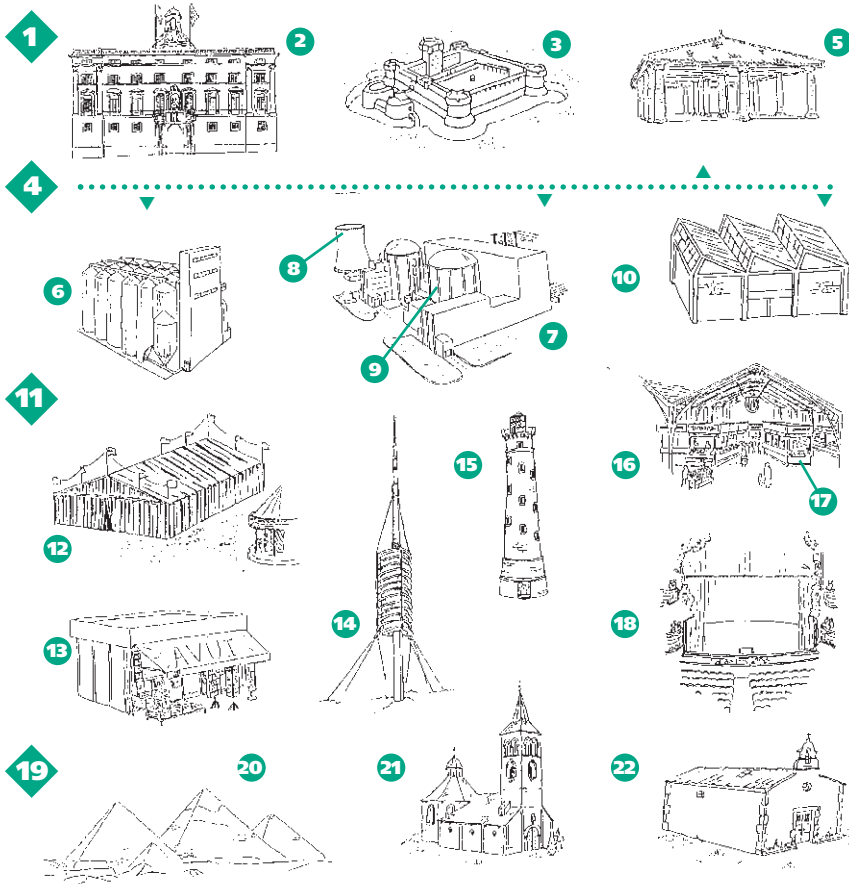


- | | | |
|--|---|---|
| <p>1. habitatges / viviendas</p> <p>2. bloc de pisos, casa de veïns, casa de pisos / bloque de pisos, casa de vecinos</p> <p>3. cases aparellades, cases bessones / casas pareadas</p> <p>4. gratacel / rascacielos</p> <p>5. dúplex / dúplex</p> <p>6. cases en filera / casas adosadas, casas alineadas, casas en hilera</p> | <p>7. triplex / triplex</p> <p>8. cabana, cabanya, barraca / cabaña, barraca</p> <p>9. torre, xalet, vil·la / chalé, torre, villa, hotel</p> <p>10. bungalou / bungalow</p> <p>11. masia, casa de pagès, casa de camp / masia, casa de campo</p> <p>12. casa entre mitgeres / casa entre medianeras</p> | <p>13. barraca / chabola</p> <p>14. cases escalonades / casas en terraza</p> <p>15. tenda de campanya / tienda de campaña</p> <p>16. iglú / iglú</p> <p>17. cova, caverna / cueva, caverna</p> <p>18. barraca valenciana / barraca valenciana</p> |
|--|---|---|



Edificis

• Altres edificis II



1. edificis públics / edificios públicos

2. palau / palacio

3. castell, fortalesa, fort / castillo, fortaleza, fuerte

4. edificis industrials / edificios industriales

5. cobert, rafal / cobertizo

6. sitja / hórreo, silo

7. central nuclear / central nuclear

8. xemeneia de refrigeració / chimenea de refrigeración

9. reactor nuclear / reactor nuclear

10. nau industrial / nave industrial

11. equipaments / equipamientos

12. envelat / carpa

13. quiosc / quiosco

14. torre de telecomunicacions / torre de telecomunicaciones

15. far / faro

16. mercat / mercado

17. parada / puesto

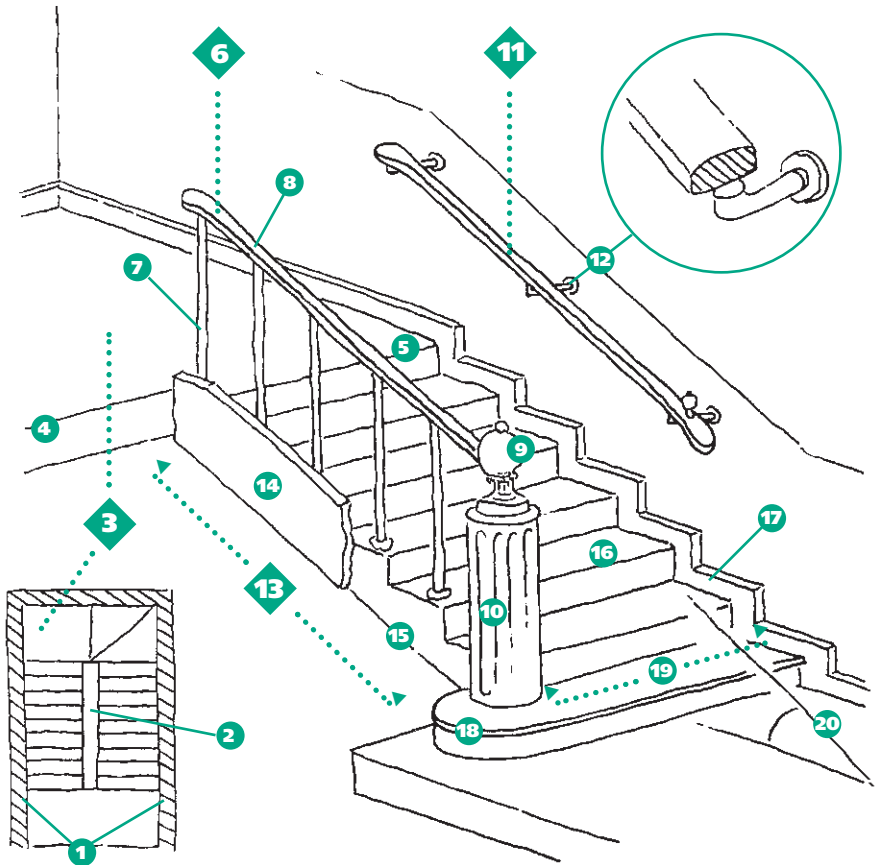
18. teatre / teatro

19. edificis religiosos / edificios religiosos

20. piràmide / pirámide

21. església / iglesia

22. ermita / ermita

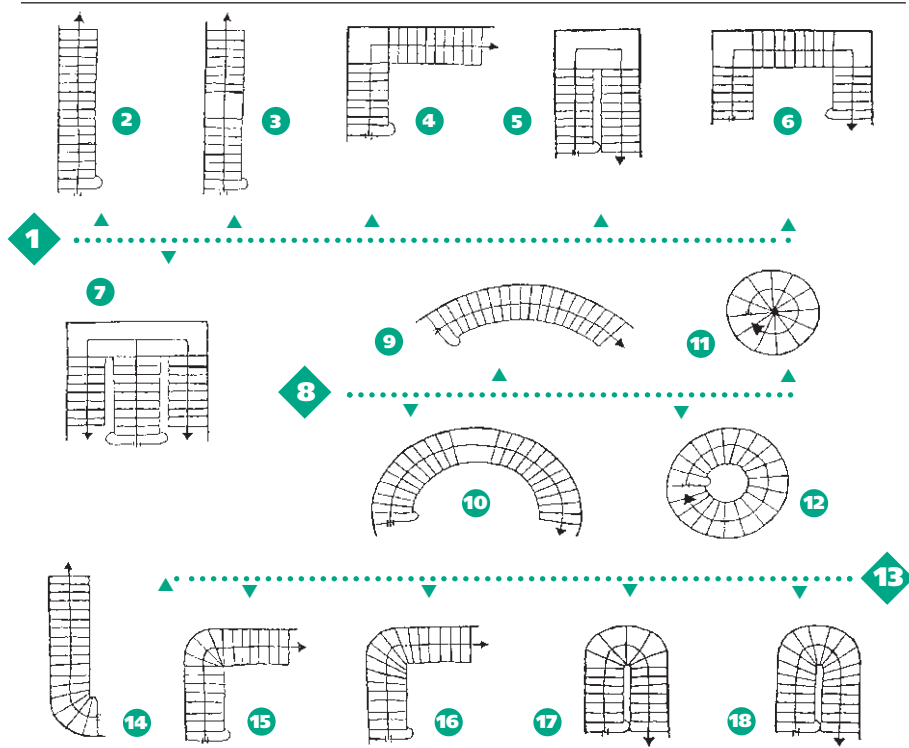


- | | | |
|--|---|---|
| <p>1. buc, caixa / caja</p> <p>2. ull d'escala / hueco de escalera</p> <p>3. replà, pla d'escala / rellano, descansillo, meseta</p> <p>4. llosa de replà / losa de descansillo</p> <p>5. esglaó de replà / peldaño de descansillo</p> <p>6. barana / barandilla, baranda</p> <p>7. barrot, brèndola / barrote</p> | <p>8. passamà / pasamanos</p> <p>9. pom / pomo</p> <p>10. barrot d'arrencada, pilar d'arrencada / pilarote</p> <p>11. barana de pipes / baranda de pipas</p> <p>12. pipa / pipa</p> <p>13. ram d'escala, ram, tram / tramo, tiro de escalera, ramal</p> <p>14. entornpeu / zanquín</p> <p>15. llosa d'escala, llit d'escala / rampa de escalera, losa de escalera</p> | <p>16. esglaó, graó, escaló / peldaño, escalón</p> <p>17. sòcol / zócalo</p> <p>18. esglaó d'arrencada / peldaño de arranque</p> <p>19. ample d'escala, amplària d'escala / entabladura</p> <p>20. pendent / pendiente</p> |
|--|---|---|

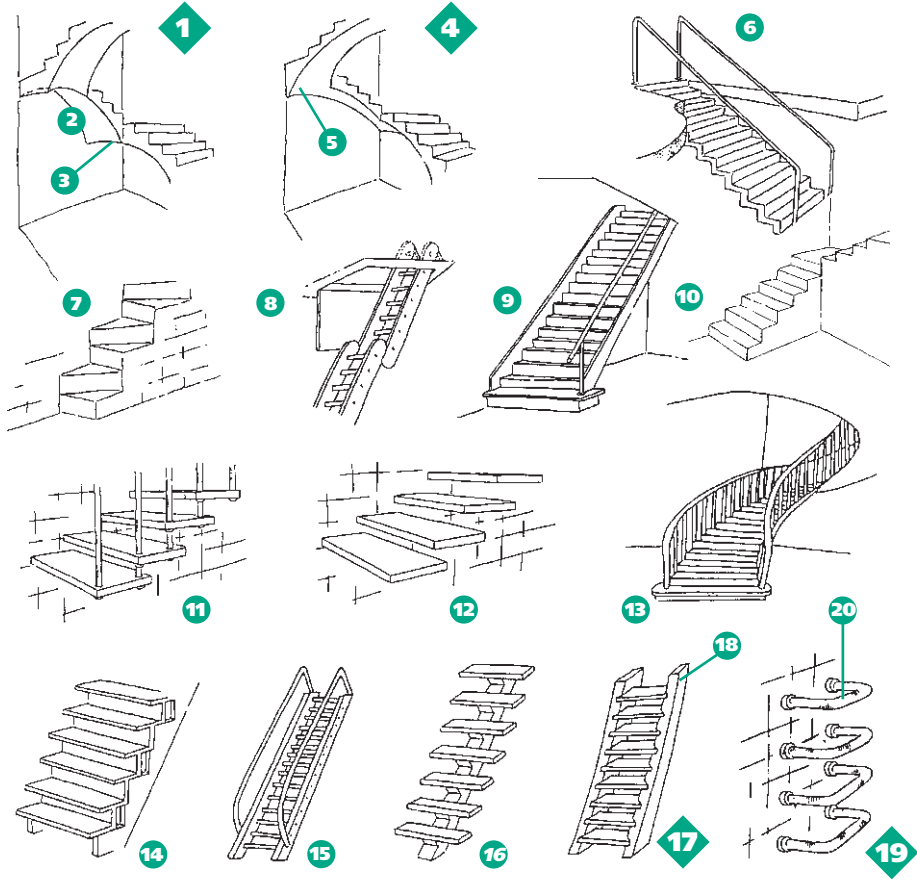


Espais interiors

- Escalles
- Tipus segons la forma



- 1. escales rectes** / escaleras rectas
- 2. escala recta d'un sol tram** / escalera recta de un solo tramo, escalera de un tramo recto
- 3. escala recta de dos trams seguits** / escalera recta de dos tramos seguidos
- 4. escala de dos trams a escaire** / escalera de dos tramos a escuadra
- 5. escala de dues vingudes** / escalera de ida y vuelta
- 6. escala a la catalana, escala de tres trams a escaire** / escalera a la catalana, escalera de tres tramos a escuadra
- 7. escala imperial, escala a la imperial** / escalera imperial, escalera a la imperial
- 8. escales corbes** / escaleras curvas
- 9. escala corba d'un sol tram** / escalera curva de un solo tramo
- 10. escala de dos trams en semicercle** / escalera de dos tramos en semicírculo
- 11. escala de cargol amb ànima** / escalera de caracol con alma, escalera de caracol de macho, escalera de espigón
- 12. escala de cargol amb ull, escala d'ull, escala helicoidal** / escalera de caracol con ojo, escalera de ojo, escalera helicoidal
- 13. escales mixtes** / escaleras mixtas
- 14. escala amb arrencada de quart de volta** / escalera con arranque en cuarto de vuelta
- 15. escala de dos trams rectes sense compensar** / escalera de dos tramos rectos sin compensar
- 16. escala de dos trams rectes compensada** / escalera de dos tramos rectos compensada
- 17. escala de dues vingudes sense compensar** / escalera de ida y vuelta sin compensar
- 18. escala de dues vingudes compensada** / escalera de ida y vuelta compensada



- 1. escala a la catalana sobre arista** / escala a la catalana sobre arista
- 2. volta** / bóveda
- 3. arista** / arista
- 4. escala a la catalana amb petxina** / escala a la catalana con pechina
- 5. petxina** / pechina
- 6. escala de llosa de formigó plegada** / escala de losa de hormigón plegada
- 7. escala raconera, escala japonesa** / escala rinconera

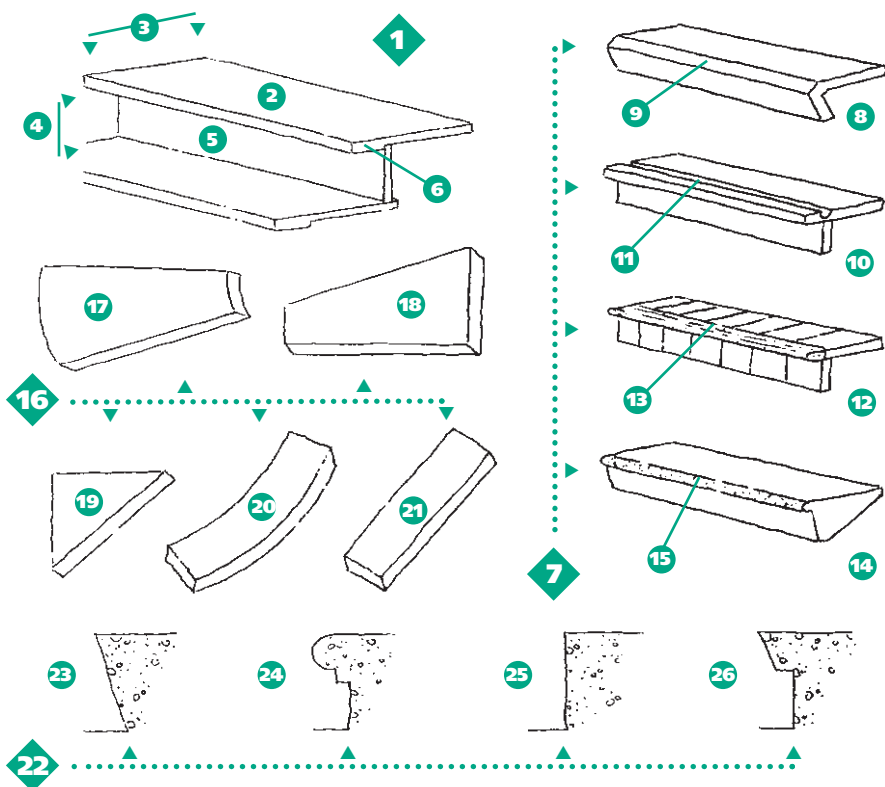
- 8. escala extensible** / escala extensible
- 9. escala sobre muntants** / escala sobre zancas
- 10. escala massissa** / escala maciza
- 11. escala penjada, escala suspesa** / escala colgada
- 12. escala de lloses volades, escala volada** / escala flotante
- 13. escala sobre llosa de formigó** / escala sobre losa de hormigón
- 14. escala reduïda** / escala reducida, escala de samba, escala de balanceo

- 15. escala de vaixell** / escala de barco, escala de màquines
- 16. escala de muntant central** / escala de espàrrago, escala de mesana, escala de mastelero
- 17. escala de dos muntants** / escala molinera, escala de molinero
- 18. muntant d'escala** / zanca
- 19. escala de gat, escala de barrots** / escala fija
- 20. barrot** / peldaño

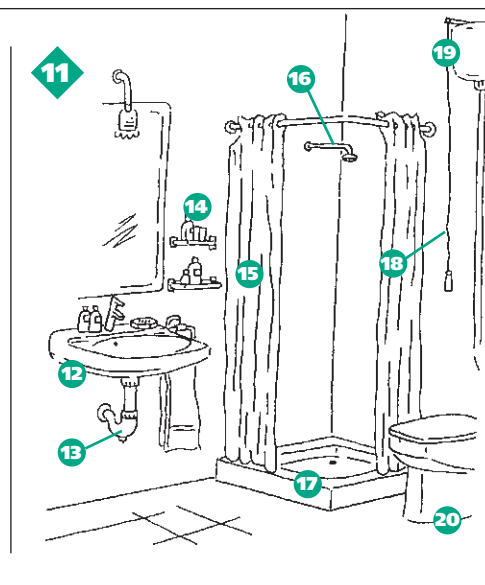
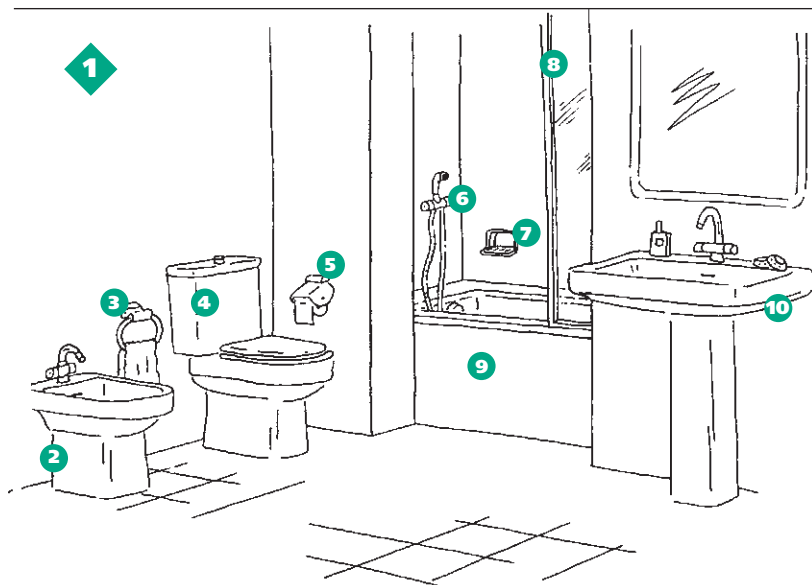


Espais interiors

- Esglaons
- Parts i tipus



- 1. esglaó, graó, escaló** / peldaño, escalón
- 2. estesa** / huella
- 3. fondària d'esglaó** / profundidad de peldaño
- 4. alçària d'esglaó** / altura de peldaño
- 5. contrapetja, davant, davanter** / contrahuella
- 6. volada, nas d'esglaó** / nariz de peldaño
- 7. esglaons segons el sistema constructiu** / peldaños según el sistema constructivo
- 8. esglaó monopeça** / peldaño monopeza
- 9. xamfrà** / chafalán
- 10. esglaó bipeça** / peldaño bipieza
- 11. banda antilliscant** / banda antideslizante
- 12. esglaó multipeça** / peldaño multipeza
- 13. graonera** / mampirlán
- 14. esglaó massís** / peldaño macizo
- 15. cantonera** / mampirlán
- 16. esglaons segons la forma** / peldaños según la forma
- 17. esglaó de bacallà, esglaó acartabonat** / peldaño de abanico
- 18. esglaó trapezoïdal, esglaó de tram corbat, esglaó compensat** / peldaño de vuelta
- 19. esglaó de ventall, esglaó d'escaire** / peldaño de escuadra
- 20. esglaó corbat** / peldaño curvo
- 21. esglaó recte, esglaó rectangular** / peldaño recto, peldaño rectangular
- 22. esglaons segons la secció** / peldaños según la sección
- 23. esglaó inclinat** / peldaño inclinado
- 24. esglaó motlurat** / peldaño moldurado
- 25. esglaó recte** / peldaño recto
- 26. esglaó amb volada** / peldaño con nariz



- 1. cambra de bany, bany** / cuarto de baño, baño
- 2. bidet** / bidé
- 3. tovalloler** / toallero
- 4. vàter de dipòsit baix, vàter de motxilla** / inodoro de cisterna baja
- 5. porta-rotlles, porta-rotllos** / portarrollos

- 6. dutxa de telèfon** / ducha de teléfono
- 7. sabonera** / jabonera
- 8. mampara de bany** / mampara de baño
- 9. banyera, bany** / bañera, baño
- 10. lavabo de peu** / lavabo de pedestal

- 11. lavabo, bany auxiliar** / lavabo, aseo, cuarto de aseo
- 12. lavabo de paret, lavabo mural** / lavabo mural, lavabo suspendido
- 13. sifó** / sifón
- 14. prestatge** / estante
- 15. cortina de dutxa** / cortina de ducha

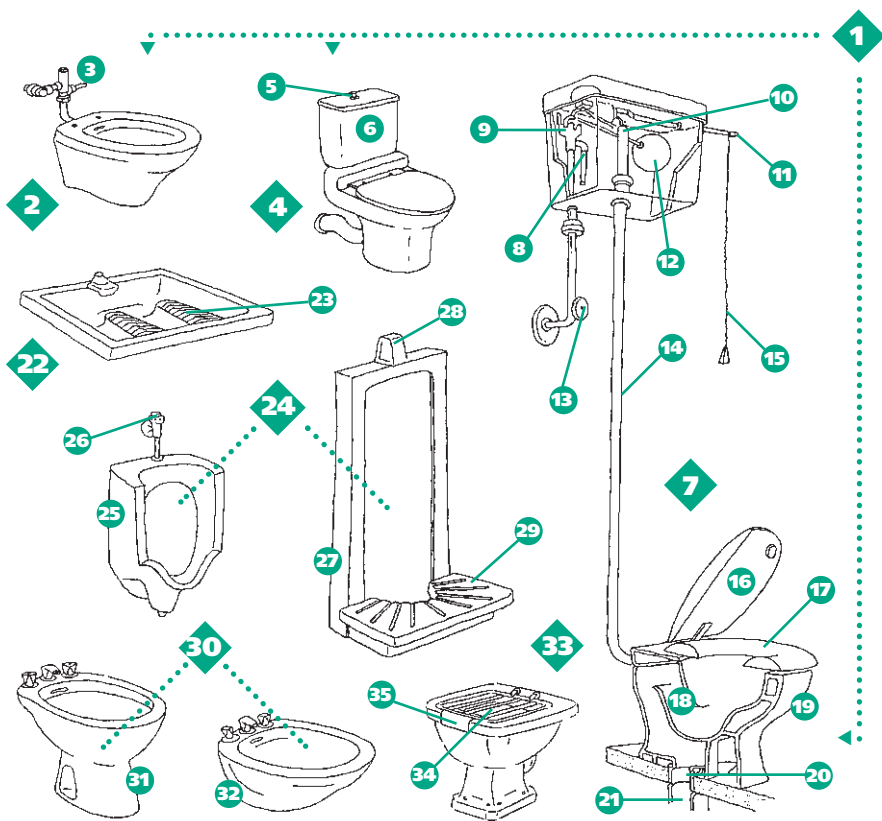
- 16. dutxa de regadora** / ducha de regadera
- 17. plat de dutxa** / plato de ducha
- 18. cadena** / cadena
- 19. dipòsit** / depósito, cisterna, tanque
- 20. tassa, cubeta** / taza, cubeta



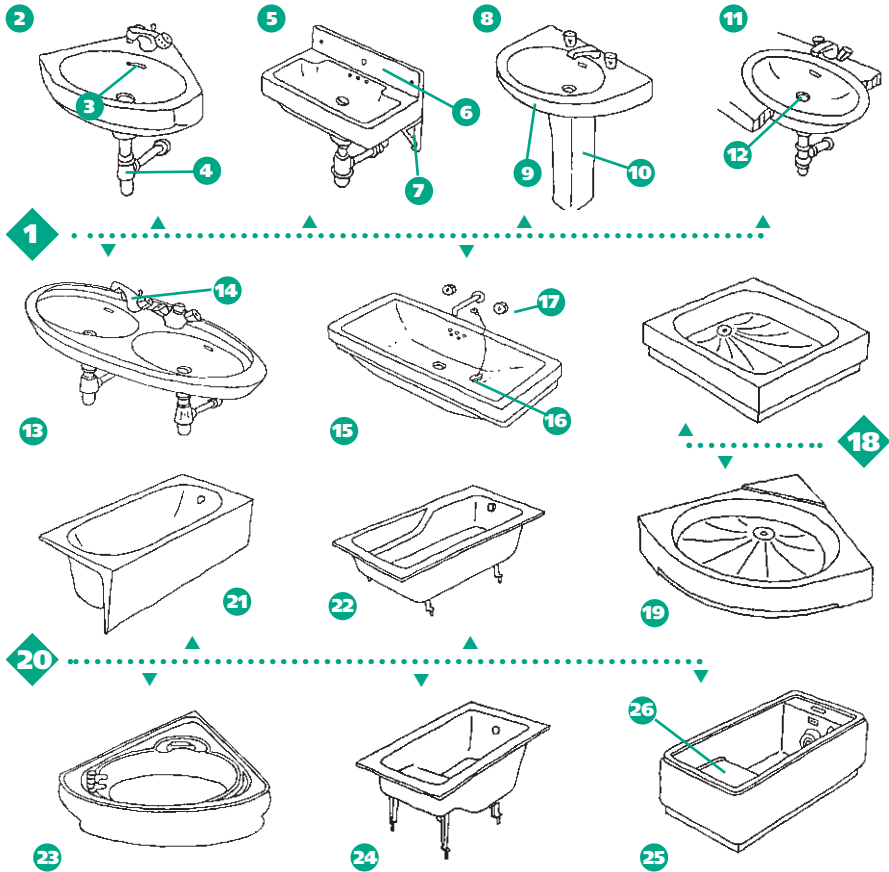


Espais interiors

- Sanitaris
- Tipus I



1. **vàters** / inodoros, vátors, retretes
2. **vàter de paret, vàter mural** / inodoro suspendido, inodoro mural
3. **fluxor** / fluxómetro
4. **vàter de peu** / inodoro de pedestal
5. **tirador** / tirador
6. **dipòsit** / cisterna, dipòsit, tanque
7. **vàter de dipòsit alt** / inodoro de cisterna alta
8. **broc** / boquilla, caño
9. **vàlvula d'entrada** / vàlvula de entrada
10. **sobreeixidor** / rebosadero
11. **palanca** / palanca
12. **boia** / flotador, boya
13. **aixeta de pas** / llave de paso
14. **tub de descàrrega** / tubo de descarga
15. **cadena** / cadena
16. **tapa** / tapa
17. **seient** / asiento
18. **sifó** / sifón
19. **tassa, cubeta** / taza, cubeta
20. **mamella, canó de desguàs** / mangueta, manguetón
21. **baixant** / bajante
22. **placa turca, turca** / placa turca, turca
23. **peanya** / terrazón
24. **urinaris, orinadors** / urinarios, mingitorios
25. **urinari de paret, urinari mural** / urinario mural, urinario suspendido
26. **fluxor** / fluxómetro
27. **urinari de peu** / urinario de pedestal
28. **floró** / cubretubos
29. **marxapeu, plataforma** / marchapié, terrazón
30. **bidets** / bidés
31. **bidet de peu** / bidé de pedestal
32. **bidet de paret, bidet mural** / bidé suspendido, bidé mural
33. **abocador** / vertedero, derramadero
34. **reixeta** / rejilla
35. **coixinet** / almohadilla



- | | | |
|--|---|---|
| <p>1. lavabos / lavabos</p> <p>2. lavabo raconer / lavabo angular, lavabo rinconero</p> <p>3. sobreexidor / rebosadero</p> <p>4. sífó de vas / sifón de botella</p> <p>5. lavabo de paret, lavabo mural / lavabo mural, lavabo suspendido</p> <p>6. davantal / faldón</p> <p>7. permòdol / ménsula</p> <p>8. lavabo de peu / lavabo de pedestal</p> <p>9. pica / seno, pila</p> | <p>pileta</p> <p>10. peu / pedestal</p> <p>11. rentamans / lavamanos</p> <p>12. bononera, bonera / sumidero</p> <p>13. lavabo de dues piques / lavabo de doble seno</p> <p>14. aixeta monobloc / grifo monobloc</p> <p>15. pica industrial / pila industrial</p> <p>16. tap, bonó / tapón, buzón</p> <p>17. bateria de paret / batería de pared</p> | <p>18. plat de dutxa / plato de ducha</p> <p>19. plat de dutxa raconer / plato de ducha de rincón</p> <p>20. banyeres, banys / bañeras, baños</p> <p>21. banyera de davantal / bañera con faldón</p> <p>22. banyera de nanses / bañera con asas</p> <p>23. banyera raconera / bañera de rincón</p> <p>24. banyerola / bañaseo</p> <p>25. banyera d'hidromassatge / bañera de hidromasaje</p> <p>26. seient / asiento</p> |
|--|---|---|

